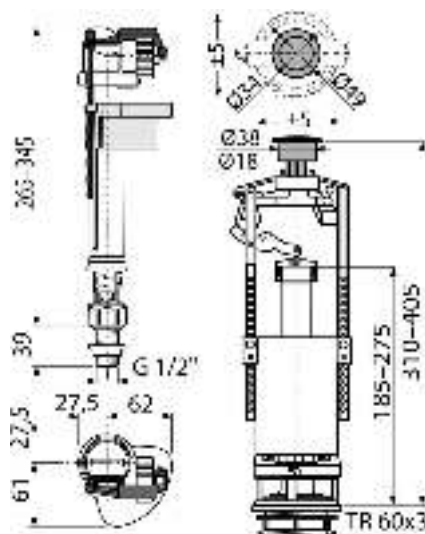


SA2000S 1/2" CHROM

Выпускной комплект со STOP кнопкой



Область применения

Для керамических бачков

Подходит для замены существующего механизма похожего назначения

Характеристика

- Поплавок для настройки объема спускаемой воды
- Конструкция позволяет регулировать высоту механизма в зависимости от высоты бачка
- Низкая чувствительность к перепадам давления в водопроводе
- Возможность установки кнопки мимо оси спускного механизма
- Возможность регулировать уровень воды
- Пластиковая резьба длиной 39 мм
- Плавное закрытие механизма
- Кнопка START/STOP хромированная
- Механизм промывки START/STOP (промывка прекращается повторным нажатием кнопки)
- Встроенный фильтр для улавливания грубых нечистот

Содержание комплекта

- Монтажный комплект: винт M8x65 – 2 шт.
- Впускной механизм A17-1/2"
- Комплект прокладок
- Сливной механизм A2000

Код заказа, Логистическая информация

Код	EAN	Вес (шт упаковка паллета)	Размеры (шт упаковка)	Количество (упаковка паллета)
SA2000S 1/2" CHROM	8594045930528	0,73 14,63 254,0 кг	400x200x110 590x430x390 мм	20 320 шт

Гарантия	Таможенный код	Свойства
2/3 лет *	84818019	EN 14124, EN 14055

Технические параметры

- Акустическая группа II <30 dB
- Рекомендуемое рабочее давление 0,5-0,8 МПа
- Функциональный класс I
- Рабочий диапазон 0,05-0,8 МПа
- Диапазон регулировки по высоте 310-405 мм